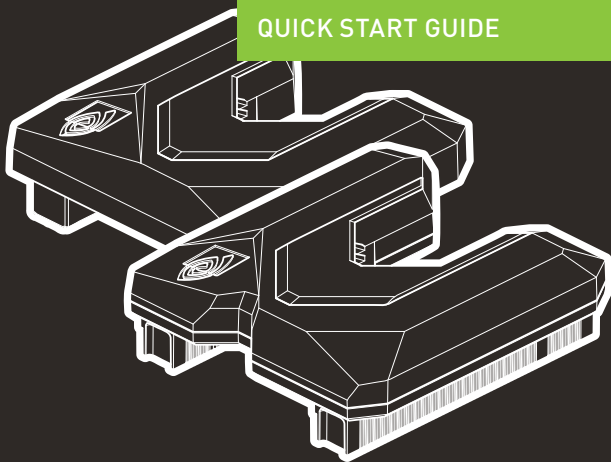


# QUADRO® SLI® HB BRIDGE/ QUADRO NVLINK™ BRIDGE

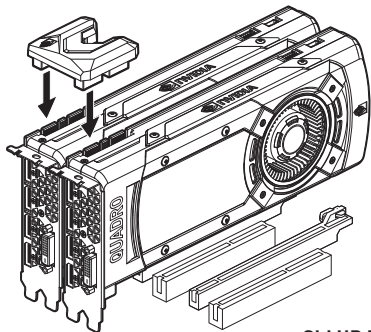
QUICK START GUIDE



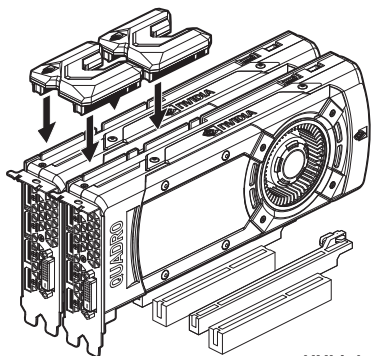
**nvidia.**

# 01

## CONNECTION DIAGRAM



**SLI HB Bridge**



**NVLink Bridge**

**Quadro SLI HB Bridge**

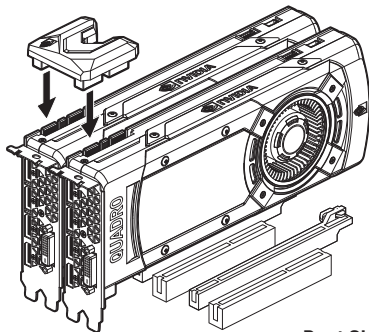
- > Connect the SLI HB Bridge firmly into the labeled SLI ports on the compatible GPU boards (Quadro P6000, P5000, P4000) as seen in the diagram.

**Quadro NVLink Bridge**

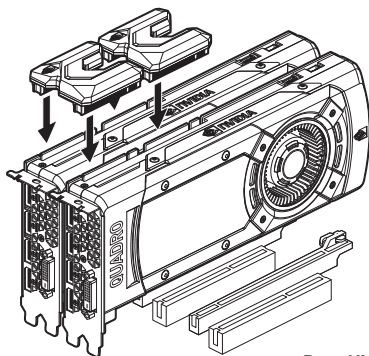
- > Connect both of the NVLink Bridges firmly into the labeled NVLink ports on the compatible GPU boards (Quadro GP100).

# 01

## SCHÉMA DE CONNEXION



**Pont SLI à haut débit**



**Pont NVLink**

**Pont Quadro SLI à haut débit**

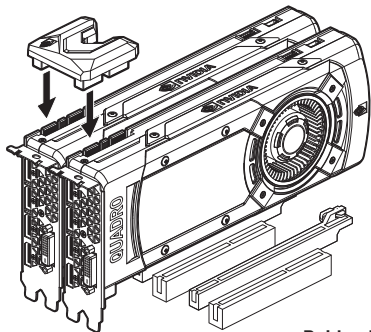
- > Connectez fermement le pont SLI à haut débit dans les ports "SLI" des cartes graphiques compatibles (Quadro P6000, P5000, P4000), comme présenté sur le schéma.

**Pont Quadro NVLink**

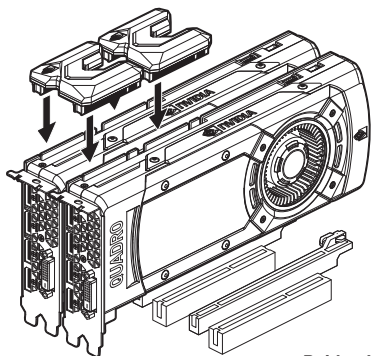
- > Connectez fermement les deux ponts NVLink dans les ports "NVLink" des cartes graphiques compatibles (Quadro GP100).

# 01

## DIAGRAMMA DI CONNESSIONE



**Bridge HB SLI**



**Bridge NVLink**

**Bridge HB Quadro SLI**

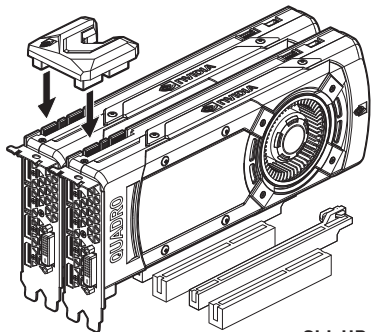
- > Collegare saldamente il bridge HB SLI alle porte etichettate "SLI" sulle schede GPU compatibili (Quadro P6000, P5000, P4000), come nel diagramma.

**Bridge Quadro NVLink**

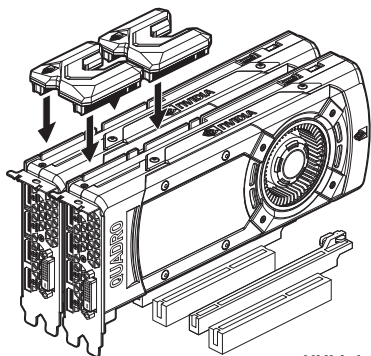
- > Collegare saldamente i due bridge NVLink alle porte con etichettate "NVLink" sulle schede GPU compatibili (Quadro GP100).

# 01

## ANSCHLUSSDIAGRAMM



**SLI-HB-Brücke**



**NVLink-Brücke**



**Quadro SLI-HB-Brücke**

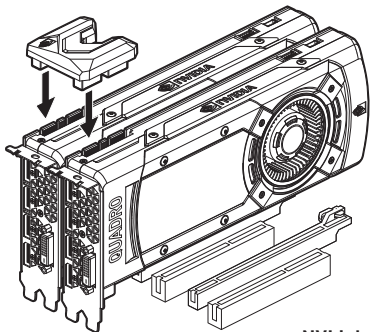
- > Stecken Sie die SLI-HB-Brücke fest auf die entsprechend gekennzeichneten SLI-Anschlüsse kompatibler Grafikkarten (Quadro P6000, P5000, P4000); siehe Abbildung.

**Quadro NVLink-Brücke**

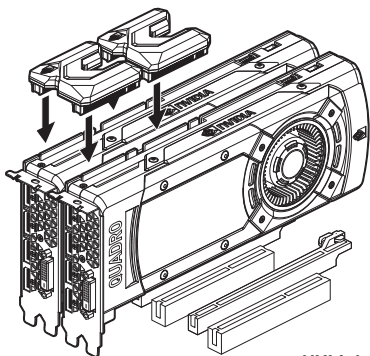
- > Stecken Sie beide NVLink-Brücken fest auf die entsprechend gekennzeichneten NVLink-Anschlüsse kompatibler Grafikkarten (Quadro GP100).

# 01

## DIAGRAMA DE CONEXIONES



NVLink Bridge



NVLink Bridge

**Quadro SLI HB Bridge**

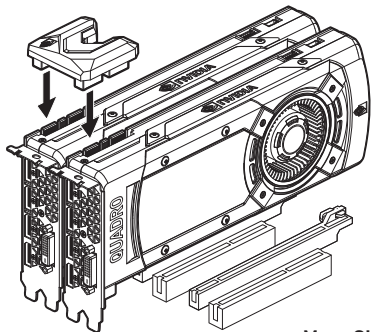
- > Conecta el SLI HB Bridge a los puertos SLI de las placas GPU compatibles (Quadro P6000, P5000, P4000) como se muestra en el diagrama.

**Quadro NVLink Bridge**

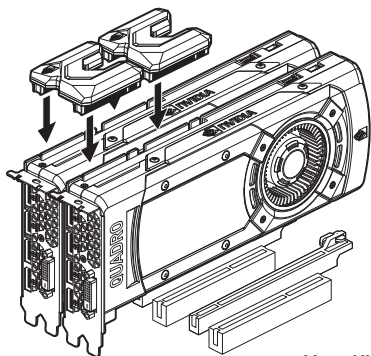
- > Conecta los NVLink Bridges a los puertos NVLink de las placas de GPU compatibles (Quadro GP100).

# 01

## СХЕМА ПОДКЛЮЧЕНИЯ



Мост SLI HB



Мост NVLink

**Мост Quadro SLI HB**

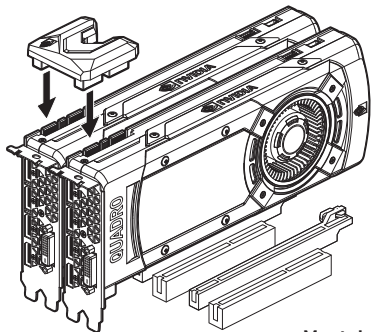
- > Установите мост SLI HB в помеченные порты SLI на совместимых графических картах (Quadro P6000, P5000, P4000), как показано на схеме.

**Мост Quadro NVLink**

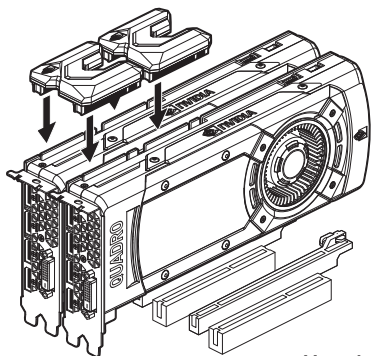
- > Установите мост NVLink в помеченные порты NVLink на совместимых графических картах (Quadro GP100).

# 01

## SCHEMAT PODŁĄCZENIA



**Mostek SLI HB**



**Mostek NVLink**

**Mostek Quadro SLI HB**

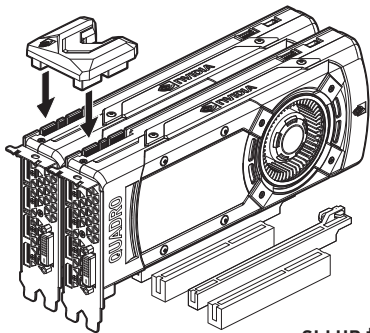
- > Podłącz mostek SLI HB do oznaczonych portów SLI kompatybilnego układu GPU (Quadro P6000, P5000, P4000), tak jak zaprezentowano to na schemacie.

**Mostek Quadro NVLink**

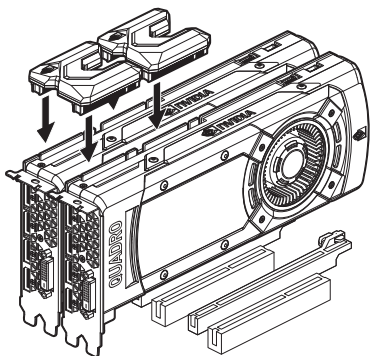
- > Podłącz mostki NVLink do oznaczonych portów NVLink kompatybilnego układu GPU (Quadro GP100).

# 01

## 连接图



SLI HB 桥接器



NVLink 桥接器



**Quadro SLI HB 桥接器**

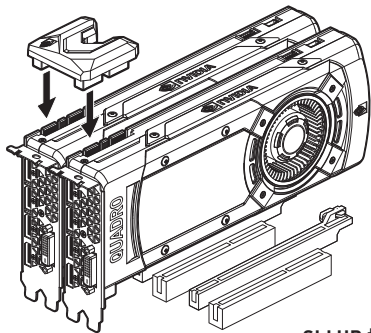
- > 如图所示, 将 SLI HB 桥接器稳固地连接到兼容的 GPU 板 (Quadro P6000、P5000、P4000) 上标有 SLI 的端口。

**Quadro NVLink 桥接器**

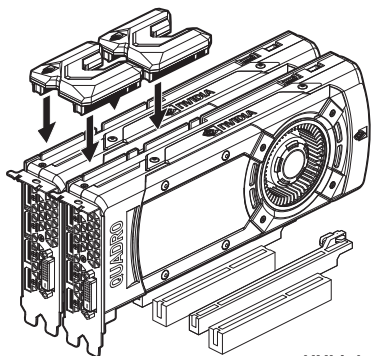
- > 将两个 NVLink 桥接器稳固地连接到兼容的 GPU 板 (Quadro GP100) 上标有 NVLink 的端口。

# 01

## 連接示圖



SLI HB 橋接器



NVLink 橋接器

**Quadro SLI HB 橋接器**

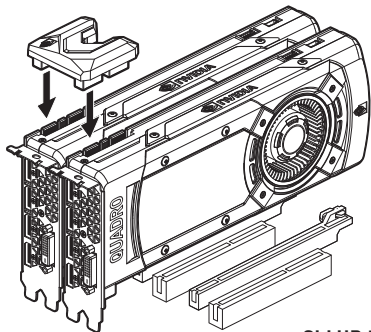
- 將 SLI HB 橋接器穩固地連接至相容 GPU 繪圖卡 (Quadro P6000、P5000、P4000) 上標示的 SLI 連接埠，如圖中所示。

**Quadro NVLink 橋接器**

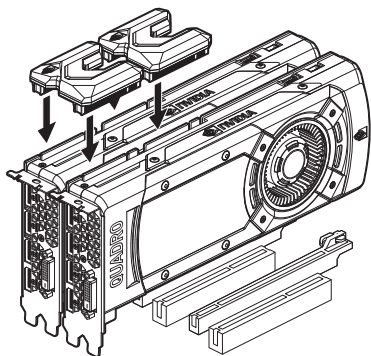
- 將兩組 NVLink 橋接器穩固地連接至相容 GPU 繪圖卡 (Quadro GP100) 上標示的 NVLink 連接埠。

# 01

## 接続図



SLI HB ブリッジ



NVLink ブリッジ

# 02

## ハードウェアのインストール

### Quadro SLI HB ブリッジ

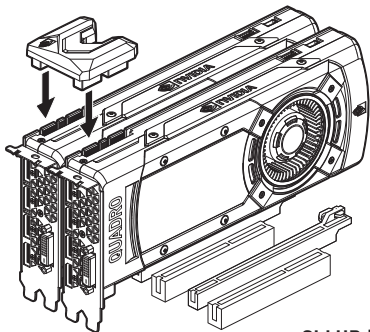
- > 図に示されているとおり、SLI HB ブリッジを、互換性のある GPU ボード (Quadro P6000、P5000、P4000) 上のラベル付けされた SLI ポートにしっかりと接続します。

### Quadro NVLink ブリッジ

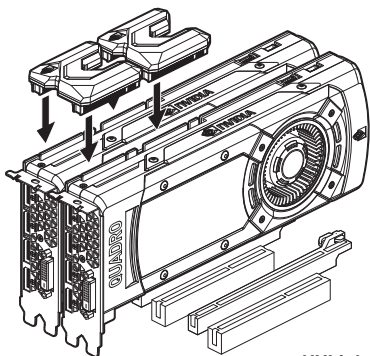
- > 両方の NVLink ブリッジを、互換性のある GPU ボード (Quadro GP100) 上のラベル付けされた NVLink ポートにしっかりと接続します。

# 01

## 연결 다이어그램



SLI HB 브리지



NVLink 브리지

# 02

## 하드웨어 설치

### Quadro SLI HB 브리지

- > 다이어그램에 표시된 것처럼 SLI HB 브리지를 호환 GPU 보드(Quadro P6000, P5000, P4000)의 SLI 라벨이 있는 포트에 단단히 연결합니다.

### Quadro NVLink 브리지

- > 두 NVLink 브리지 모두 호환 GPU 보드(Quadro GP100)의 NVLink 라벨이 있는 포트에 단단히 연결합니다.



[www.nvidia.com](http://www.nvidia.com)

© 2017 NVIDIA Corporation. All rights reserved.

176-0320-000 R8